

DKG-325

Управление генератором & Щит АВР В ОДНОМ КОРПУСЕ

DKG-325 Является готовым решением для автозапуска и переключения нагрузки на бензиновых и дизельных генераторах мощностью до 15кВА. Устройство поддерживает 1но и 3х фазное подключение. Контроллер включает в себя все необходимые компоненты для зарядки АКБ и коммутации нагрузки. В одном корпусе совмещены 2 контактора, зарядное устройство и контроллер АВР

Внутренние контакторы рассчитаны на пиковый ток 40А и постоянный ток 25А на фазу. Выход топлива и стартера имеет постоянную мощность 40А. Встроенное зарядное устройство мощностью 1А (для 12В).

Устройство имеет 3 встроенных токовых трансформатора, они измеряют ток сети и генератора.

БЕЗОПАСНОСТЬ ПРЕЖДЕ ВСЕГО!



**ПАМЯТКА ПО ТЕХНИКЕ
БЕЗОПАСНОСТИ:**
Несоблюдение инструкций
может привести к смерти
или серьезной травме!

- Электрическое оборудование должно устанавливаться только квалифицированным специалистом. Изготовитель или любой из ее дочерних компаний не несет ответственности за любые последствия, возникшие в результате несоблюдения настоящих инструкций.
- Проверьте блок на наличие трещин и повреждений, вызванных транспортировкой. Не устанавливайте поврежденное оборудование.
- Не открывайте прибор. Внутри нет деталей, обслуживаемых пользователем.
- Предохранители быстрого типа с максимальной мощностью 6 ампер на «плюс» аккумулятора и 25А для фазы эл. сети должны быть установлены в непосредственной близости от агрегата.
- Полностью отключите питание перед началом работы на оборудовании.
- Когда устройство подключено к сети, не прикасайтесь к клеммам.
- Любой электрический параметр, применяемые для устройства должен быть в диапазоне, указанном в руководстве пользователя. Значения, превышающие эти пределы могут сократить срок эксплуатации, повредить его или вывести из строя.
- Не пытайтесь очищать устройство с помощью растворителя или тому подобное. Только чистой сухой тканью.
- Не допускайте попадания воды на устройств
- Проверьте правильность соединения клемм перед подачей питания.



ВНИМАНИЕ:

Использование предохранителей мощностью выше, чем указано в инструкции может привести к серьезной опасности.

УСТАНОВКА

Перед установкой:

- Прочитайте внимательно инструкцию, определите правильную схему подключения.
- Снимите все съемные разъемы и кронштейны от блока. Установите блок в монтажный вырез.
- Поставьте кронштейны и затяните их. Не затягивайте слишком сильно, это может повредить корпус.
- Электрические клеммы должны быть без напряжения перед их установкой в устройство.
- Убедитесь, что температура окружающей среды не превышает максимально допустимого предела температуры.



Электрические клеммы должны быть обесточены перед их установкой в устройство. В противном случае прибор может получить повреждения.

При установке:

- Кабели должны быть совместимы с диапазоном температур эксплуатации. Используйте достаточное сечение кабеля, не менее 0.75мм² (AWG18).

Ниже перечисленные условия могут привести к повреждению устройства:

- Неправильное подключение.
- Неправильное напряжение АКБ
- Обратное подключение АКБ
- Напряжение на клеммах за пределами указанного диапазона.
- Напряжение на цифровые входы за пределами указанного диапазона.
- Перегрузка или короткое замыкание в релейных выходах.
- Чрезмерная вибрация, установка на вибрирующие части.
- Ниже перечисленные условия могут привести к неустойчивой работе:
- Напряжение батареи ниже минимально допустимого уровня.
- Частота вне заданных пределов
- Отсутствует заземление.

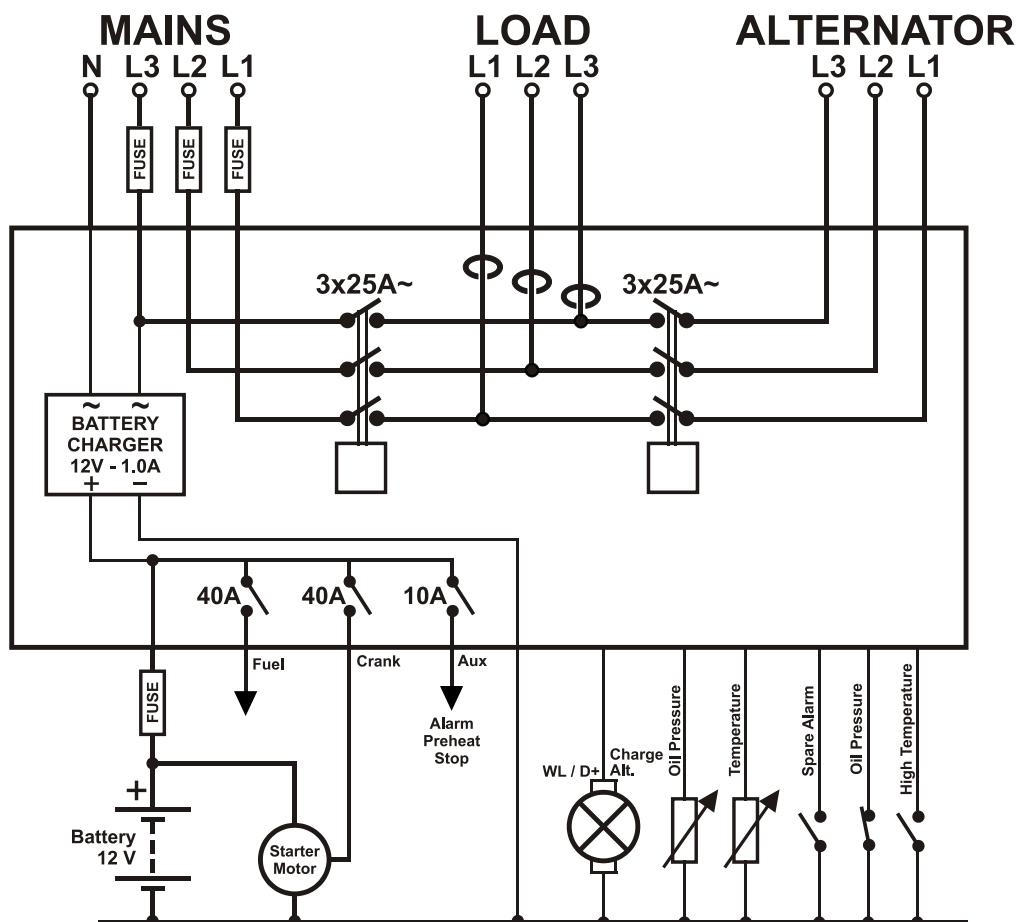


Не устанавливайте прибор вблизи сильных электромагнитных помех устройств, таких как контакторы, большой ток сборных шин, блоков питания и тому подобное.



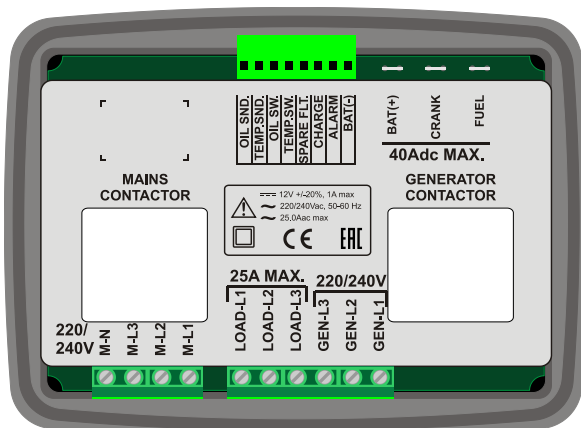
Корпус двигателя должен быть заземлен для правильной работы блока. В противном случае возможно неправильное измерение напряжения и частоты.

СХЕМА УСТАНОВКИ



Battery negative must be grounded.

ТЕХНИЧЕСКИЕ ХАРАКТЕРИСТИКИ



Напряжение питания: 9.0 - 16.0 V-DC.

Ток питания:

250 mA-DC ном. @12V-DC

500 mA-DC макс.. @12V-DC

Напряжение генератора: 0-280 V-AC (Фаза-Нейтр.)

Частота генератора: 0-100 Hz.

Напряжение сети: 0-280 V-AC (Фаза-нейтраль)

Частота сети: 0-100 Hz.

Ток нагрузки: 3x25A / 230V-AC постоянный

Отключ. стартера: 0V за 100ms.

Реле топлива и стартера: 40 A / 12V-DC

Аварийный выход: 10A / 12 V-DC

Ток возбуждения зар.ген.: мин 2 Вт.

Ток заряда АКБ: мин 1A / 13.7V-DC (при 195-276V-AC)

Температ. эксплуатации.: -40°C (-40°F) до 70°C (158°F).

Темп. хранения.: -55°C (-67°F) до 80°C (176°F).

Макс. влажность: 95% без конденсата.

Габариты: 200x 148 x 72 мм (ШxВxГ)

Монтажный вырез: 176 x 121мм мин.

Вес: 700 гр (приблизительно.)

Корпус: Негорючий, высокотемпературный ABS/PC пластик (UL94-V0)

Защита по IP: IP54 (передняя панель).

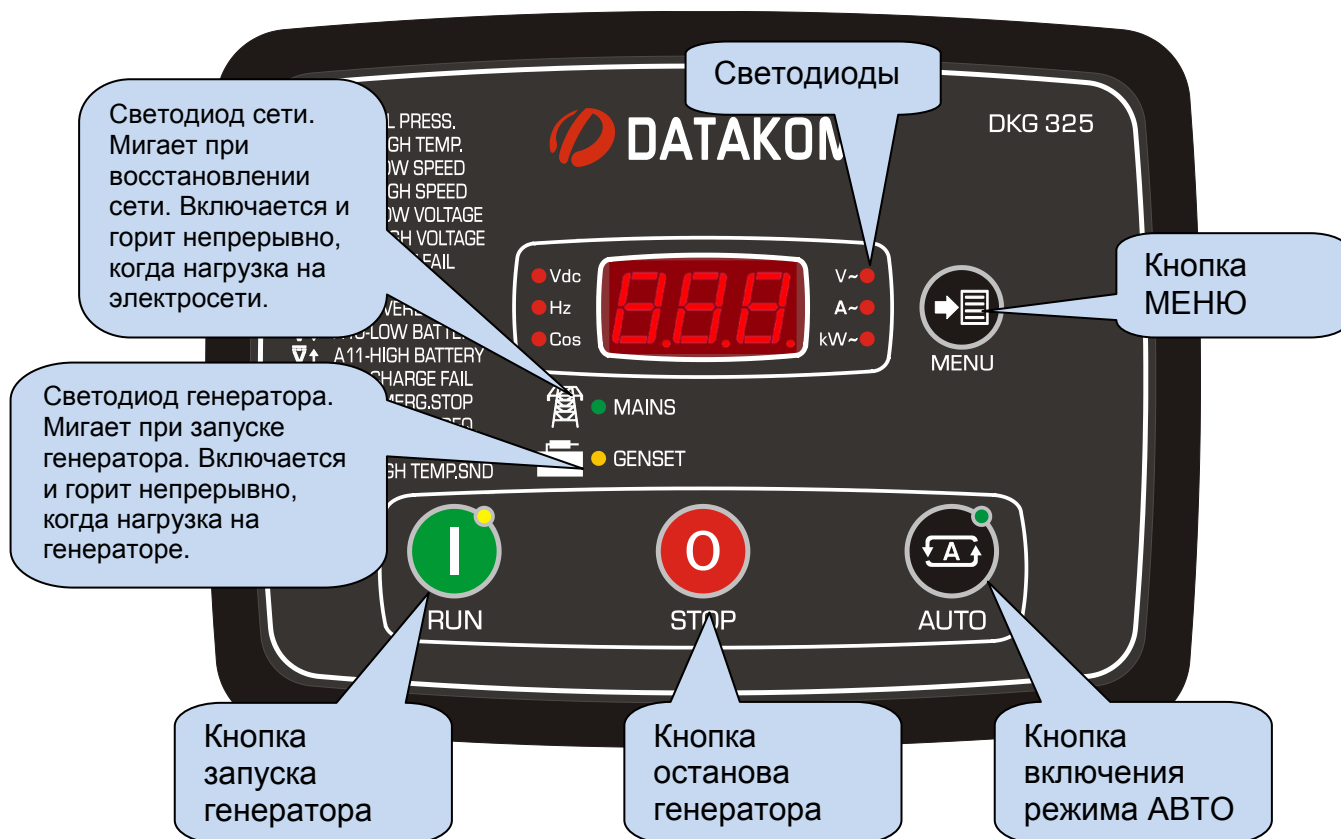
Директивы ЕС

-2006/95/EC (низкое напряжение)

-2004/108/EC (электромагнитная

совместимость)

ФУНКЦИИ КЛАВИШЬ



КНОПКА	ФУНКЦИЯ
	Запуск генератора без нагрузки.
	Если сетевое питание отключается, то генератор запускается и принимает нагрузку.
	Генератор останавливается. Если кнопка нажата в течение 10 секунд, происходит сброс счетчика запроса сервис.
	Выбирает следующее значение дисплея. Если держать нажатой то сначала происходит тест ламп и входит в режим программирования.
	Если эти две кнопки удерживаются нажатыми 5 секунд, устройство переходит в специальный режим программирования, где доступны для программирования параметры высокого приоритета.

СВЕТодиоды РЕЖИМОВ: Включаются при выборе соответствующего режима.

СВЕТодиоды СЕТИ И ГЕНЕРАТОРА:

СЕТЬ: Если напряжение и частота фаз сети в пределах лимитов, тогда этот светодиод мигает. Когда нагрузка подключена к электросети, этот светодиод горит постоянно.

ГЕНЕРАТОР: Если напряжение и частота фаз генератора в пределах лимитов, тогда этот светодиод мигает. Когда нагрузка подключена к генератору, этот светодиод горит постоянно.

ПРОГРАММИРОВАНИЕ

Режим программирования используется для настройки задержек, эксплуатационных пределов и конфигурации устройства.

Для того, чтобы войти в режим программирования, пожалуйста, удерживайте нажатой кнопку Menu в течение 10 секунд.

В программном режиме, когда кнопка меню нажата, на дисплее отображается номер программы. Когда меню будет отпущена отобразится значение параметра.

Вход в режим программирования не влияет генерирующее устройство. Если произойдет сбой сетевого электропитания в процессе программирования, то генератор будет автоматически запущен и примет нагрузку.

Параметры программы можно "пролистать" с помощью кнопки меню. Если кнопка удерживается нажатой, то номер параметры пролистываются быстрее.

Значение параметра увеличивается/уменьшается с помощью кнопок RUN(запуск) (▼) и AUTO(авто)(▲). Если кнопка удерживается нажатой, то значение параметра увеличивается/уменьшается быстрее.

При изменении параметра, он автоматически сохраняется в энергонезависимой памяти.

Для того чтобы выйти из режима программирования, нажмите кнопку STOP. Если ни одна кнопка не нажата в течение 1 минуты, контроллер автоматически выйдет из режима программирования.

Параметры программы разделены на две группы низкого и высокого приоритета параметров. Если в осуществляется вход в режим программирования нажатием кнопки меню, отображаются параметры только с низким приоритетом. Для того, чтобы показывать параметры высокого приоритета войдите в режим программирования, удерживая нажатыми кнопки МЕНЮ и СТОП одновременно.

№	Имя параметра	Ед.из	Уст.	Описание
P_01	Тип выхода Fuel(топлива)	-	0	0: активация для запуска 1: Активация для останова
P_02	Тип датчика масла	-	0	0: Датчик давления масла 1: Датчик уровня масла
P_03	Выбор фазности	-	0	0: Трехфазное 1: Однофазное
P_04	Лимит превышения тока	A	0	Если ток превышает этот предел в течение периода, определенного в Overload Timeout(Таймер перегрузки) произойдет сигнал тревоги Overcurrent Load Dump A09 . Если этот параметр равен 0, то проверка по превышению тока отключена.
P_05	Лимит превышения мощности	kW	0	Если ток превышает этот предел в течение периода, определенного в Overload Timeout(Таймер перегрузки) произойдет сигнал тревоги Excess Power Load Dump A09 . Если этот параметр равен 0, то проверка по превышению мощности отключена
P_06	Таймер начала контроля по Превышению тока/ Превышения мощности / Напряжения / Частоты	sec	5	Это период в течении которого вышедшие за пределы перегрузки по току, превышения мощности, напряжения или частоты не происходит сигнал тревоги.
P_07	Таймер подогрева	Sec	1	Это время после подачи напряжения на соленоид подачи топлива и перед запуском генераторной установки. В течение этого периода активно реле предварительного подогрева (Свечей накала).
P_08	Таймер заслонки	Sec	5	Это регулировка задержки выхода заслонки. Выход активируется вместе с выходом стартера. Он будет отключен после этой задержки или когда двигатель запустится (что наступит раньше).
P_09	Таймер прогрева двигателя	Sec	4	Этот период используется для прогрева двигателя до приема нагрузки генератором.
P_10	Таймер останова	Sec	10	Это максимальная продолжительность времени на остановку двигателя. В этот период активно реле останова. Если агрегат не остановился после этого периода, произойдет предупреждение о не возможности останова генератора.
P_11	Таймер ожидания сети	Min	0.5	Это время между восстановлением питающей сети и отключением контактора генератора.
P_12	Таймер охлаждения	min	1.0	Это период, когда генератор работает для охлаждения после передачи нагрузки на электросеть.
P_13	Нижний лимит напряжения сети	V	170	Если одна из фаз питающей сети падает ниже этого предела, это значит, что сеть отключена и начинается передача нагрузки на генератор в автоматическом режиме.
P_14	Верхний лимит напряжения сети	V	270	Если одна из фаз питающей сети выше этого предела, это значит, что сеть отключена и начинается передача нагрузки на генератор в автоматическом режиме.



Следующие параметры находятся в группе "высокий приоритет".